

# PROFILCYLINDRAR



Profilcylinder 40 mm av mässing med 360° rotation. Cylindrarna är tillverkade enligt DIN 18252 och har fem stift. Den levereras med tre nycklar och fästskruv och regeln kan placeras  $8 \times 45^\circ$ . Den massiva pluggen används för att plugga igen ett hål format som en profilcylinder och levereras med en skruv för att fästa den i cylinderhålet i ett handtag när någon profilcylinder inte behövs. Pluggen är fjäderbelastad för att ge push-to-latch-funktion.

## MATERIAL

**Regel:** Hardened steel

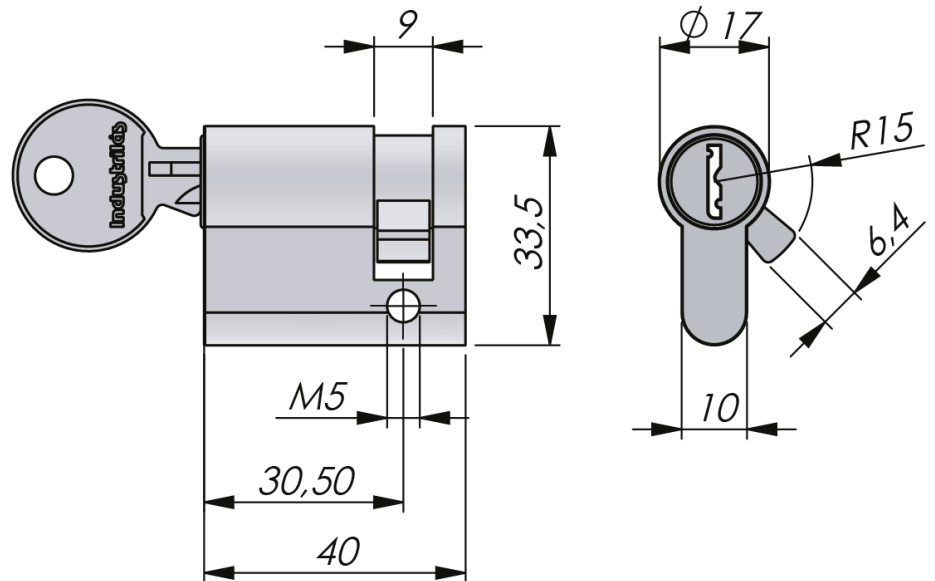
**Cylinder:** Brass, nickel plated in matt finish

**Solid plug:** Fibre glass reinforced polyamide (PA6GF30)

## RELATERADE PRODUKTER

**Liknande produkter:** 1-211

Use the Index Code at [industrilas.com](https://www.industrilas.com)



Artikelnummer	Beskrivning	Cylinder
511054-1001	Profile cylinder, keyed alike LL 34512.	Keyed alike 34512
511059-1001	Profile cylinder, keyed to differ	Olikläsande
511066-1000	Solid plug, black	Solid plug, black

**Industrilas**  
— When access counts —